

제어 스위치

T 시리즈



형명구분도

T	1	2	3	4	5	6	7	8
1 모델	16 : Ø16	19 : Ø19	22 : Ø22	25 : Ø25	30 : Ø30			
2 기능	1 : 표시등 6 : 2단 키 선택터	2 : 누름버튼 자동복귀 7 : 3단 키 선택터	3 : 누름버튼 자기유지 8 : 비상리셋	4 : 2단 선택터 CZ : 부저	5 : 3단 선택터			
3 방식	1 : 비조광 원형	7 : LED 조광 원형	CL : 연속음(조광)					
4 접점	0 : 무접점	1 : 1C(1N/O + 1N/C)	2 : 2C(2N/O + 2N/C)					
5 버튼형태	무표시 : 평형	H : 돌출형(비조광) HC : 돌출형(조광)	A : 돔형(비조광)* AC : 돔형(조광)*	P : 파워 표시형	Q : 점등형*			
6 연결형상	무표시 : 일반형	P : 단자형	S : 볼트형*(표시등 전용)					
7 색상	R : 적색 K : 흑색*	G : 녹색	Y : 황색	B : 청색	W : 백색			
8 전압	D06 : 6VDC	D12 : 12VDC	D4 : 24VDC	A1 : 110VAC*	A2 : 220VAC			

※ *표시는 주문형입니다. ※ 볼트형은 표시등만 가능 합니다. ※ 각 모델별 Black 색상은 주문형 입니다. ※ 각 모델별 6VDC(평형외), 12VDC(평형외), 110VAC는 주문형 입니다.

성능 및 사양



	유형	T16	T19	T22 PB, PBL 1C 外	T22 PB, PBL 1C T25, 30
일반사양	접촉 저항	최대 50mΩ			
	절연 저항	100MΩ min.(at 500VDC)			
	내전압	2,000VAC (1분)			
	내진동	5 ~ 55Hz 복진폭 : 0.75mm 동작			
	내충격	내구성: 500m/s ² , 동작: 200m/s ²			
	수명	기계적	누름버튼(복귀) : 최소 1,000,000		누름버튼(유지) : 최소 250,000
		전기적	누름버튼(복귀) : 최소 100,000 (켜짐/꺼짐 빈도 시간당 1,200회)		누름버튼(유지) : 최소 50,000
	사용 주위 온 습도	온도 : -25°C ~ +55°C (무결빙 또는 응결 방지)			습도 : 45% ~ 85%RH
	보호 구조	IP67	IP54 : 선택터, 비상	IP40 : 부저, 키	
	단자 납땜 온도	260°C 3초			
접점부	접점 유형	1N/O + 1N/C, 2N/O + 2N/C, 1C, 2C			
	접점 재질	은 합금(24K 도금)			
	정격 절연 전압	250VAC			
	최대 개폐 전류	3A			5A
	최대 개폐 전압	250VAC, 110VDC			
	정격 부하	1A 24VDC / 120VAC			3A 24VDC / 120VAC
		0.5A 250VAC			1.5A 250VAC
최소 개폐 전류	1mA 5VDC				
조광부	렌즈 색상	적색, 녹색, 황색, 청색, 백색, 흑색			
	외형	원주형			
	정격 전압	6VDC, 12VDC, 24VDC, 110VAC, 220VAC			
	정격 전류	약 10mA			
	수명 ¹⁾	50,000 시간			
부저	음색	연속음			
	음량	80dB (Phon) / 0.1m			
	정격 전압	24VDC			
	정격 전류	약 15mA			
	수명	1,000 시간			

1) 50,000시간 동안 연속으로 사용시 휘도가 초기 강도의 50%로 감소합니다.

제어 스위치

T 시리즈 - Ø 16

제품구분도

	구분 및 형상	Ø	접점	색상	정격전압	품명
	조광 표시등 스위치 평형, 일반형	Ø 16	-	적색	6VDC(D06) 12VDC(D12) 24VDC(D4) 220VAC(A2)	T16-170PR
				녹색		T16-170PG
				황색		T16-170PY
				청색		T16-170PB
				백색		T16-170PW
	비조광 누름버튼 (복귀) 스위치 평형, 일반형	Ø 16	1C	-	-	T16-211P
			2C	-	-	T16-212P
	비조광 누름버튼 (유지) 스위치 평형, 일반형	Ø 16	1C	-	-	T16-311P
			2C	-	-	T16-312P
	비조광 누름버튼 (복귀) 스위치 돌출형, 일반형	Ø 16	1C	-	-	T16-211HP
			2C	-	-	T16-212HP
	비조광 누름버튼 (유지) 스위치 돌출형, 일반형	Ø 16	1C	-	-	T16-311HP
			2C	-	-	T16-312HP

제품구분도

Ø16

구분 및 형상	Ø	접점	색상	정격전압	품명
 조광 누름버튼 (복귀) 스위치 평형, 일반형	Ø 16	1C	적색	6VDC(D06) 12VDC(D12) 24VDC(D4) 220VAC(A2)	T16-271PR
			녹색		T16-271PG
			황색		T16-271PY
			청색		T16-271PB
			백색		T16-271PW
		2C	적색	T16-272PR	
			녹색	T16-272PG	
			황색	T16-272PY	
			청색	T16-272PB	
			백색	T16-272PW	
 조광 누름버튼 (유지) 스위치 평형, 일반형	Ø 16	1C	적색	6VDC(D06) 12VDC(D12) 24VDC(D4) 220VAC(A2)	T16-371PR
			녹색		T16-371PG
			황색		T16-371PY
			청색		T16-371PB
			백색		T16-371PW
		2C	적색	T16-372PR	
			녹색	T16-372PG	
			황색	T16-372PY	
			청색	T16-372PB	
			백색	T16-372PW	
 조광 누름버튼 (복귀) 스위치 돌출형, 일반형	Ø 16	1C	적색	24VDC(D4) 220VAC(A2)	T16-271HCPR
			녹색		T16-271HCPG
			황색		T16-271HCPY
			청색		T16-271HCPB
			백색		T16-271HCPW
		2C	적색	T16-272HCPR	
			녹색	T16-272HCPG	
			황색	T16-272HCPY	
			청색	T16-272HCPB	
			백색	T16-272HCPW	
 조광 누름버튼 (유지) 스위치 돌출형, 일반형	Ø 16	1C	적색	24VDC(D4) 220VAC(A2)	T16-371HCPR
			녹색		T16-371HCPG
			황색		T16-371HCPY
			청색		T16-371HCPB
			백색		T16-371HCPW
		2C	적색	T16-372HCPR	
			녹색	T16-372HCPG	
			황색	T16-372HCPY	
			청색	T16-372HCPB	
			백색	T16-372HCPW	

Ø19

Ø22

Ø25

Ø30

악세서리


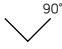



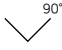



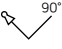
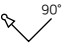

외형
치수도

주의사항



제어 스위치

T 시리즈 - Ø 16

제품구분도

	구분 및 형상	Ø	접점	색상	동작 방식	정격전압	품명
	비조광 셀렉터 스위치 2단, 일반형	Ø 16	1C	-		-	T16-411P
			2C	-			T16-412P
	비조광 셀렉터 스위치 3단, 일반형	Ø 16	2C	-		-	T16-512P
	조광 셀렉터 스위치 2단, 일반형	Ø 16	1C	적색		24VDC(D4) 220VAC(A2)	T16-471PR
				녹색			T16-471PG
				황색			T16-471PY
				청색			T16-471PB
				백색			T16-471PW
			2C	적색		24VDC(D4) 220VAC(A2)	T16-472PR
				녹색			T16-472PG
				황색			T16-472PY
				청색			T16-472PB
				백색			T16-472PW
	조광 셀렉터 스위치 3단, 일반형	Ø 16	2C	적색		24VDC(D4) 220VAC(A2)	T16-572PR
				녹색			T16-572PG
				황색			T16-572PY
				청색			T16-572PB
				백색			T16-572PW
	키 셀렉터 스위치 2단, 일반형	Ø 16	1C	-		-	T16-611P
			2C	-		-	T16-612P
	키 셀렉터 스위치 3단, 일반형	Ø 16	2C	-		-	T16-712P

제품구분도

구분 및 형상	Ø	접점	색상	동작 방식	정격전압	품명
 <p>조광 누름버튼 (복귀) 스위치 전원 표시형, 일반형</p>	Ø 16	1C	적색		24VDC(D4) 220VAC(A2)	T16-271PPR
			녹색			T16-271PPG
	Ø 16	2C	적색		24VDC(D4) 220VAC(A2)	T16-272PPR
			녹색			T16-272PPG
 <p>조광 누름버튼 (유지) 스위치 전원 표시형, 일반형</p>	Ø 16	1C	적색		24VDC(D4) 220VAC(A2)	T16-371PPR
			녹색			T16-371PPG
	Ø 16	2C	적색		24VDC(D4) 220VAC(A2)	T16-372PPR
			녹색			T16-372PPG

Ø16

Ø19

Ø22

Ø25

Ø30

악세서리






외형
치수도

주의사항

제어 스위치

T 시리즈 - Ø 19

제품구분도

구분 및 형상	Ø	접점	색상	정격전압	품명
 조광 표시등 스위치 평형, 일반형	Ø 19	-	적색	6VDC(D06) 12VDC(D12) 24VDC(D4) 220VAC(A2)	T19-170PR
			녹색		T19-170PG
			황색		T19-170PY
			청색		T19-170PB
			백색		T19-170PW
 비조광 누름버튼 (복귀) 스위치 평형, 일반형	Ø 19	1C	-	-	T19-211P
		2C	-	-	T19-212P
 비조광 누름버튼 (유지) 스위치 평형, 일반형	Ø 19	1C	-	-	T19-311P
		2C	-	-	T19-312P
 비조광 누름버튼 (복귀) 스위치 돌출형, 일반형	Ø 19	1C	-	-	T19-211HP
		2C	-	-	T19-212HP
 비조광 누름버튼 (유지) 스위치 돌출형, 일반형	Ø 19	1C	-	-	T19-311HP
		2C	-	-	T19-312HP

제품구분도

구분 및 형상	Ø	접점	색상	정격전압	품명
 조광 누름버튼 (복귀) 스위치 평형, 일반형	Ø 19	1C	적색	6VDC(D06) 12VDC(D12) 24VDC(D4) 220VAC(A2)	T19-271PR
			녹색		T19-271PG
			황색		T19-271PY
			청색		T19-271PB
			백색		T19-271PW
		2C	적색	T19-272PR	
			녹색	T19-272PG	
			황색	T19-272PY	
			청색	T19-272PB	
			백색	T19-272PW	
 조광 누름버튼 (유지) 스위치 평형, 일반형	Ø 19	1C	적색	6VDC(D06) 12VDC(D12) 24VDC(D4) 220VAC(A2)	T19-371PR
			녹색		T19-371PG
			황색		T19-371PY
			청색		T19-371PB
			백색		T19-371PW
		2C	적색	T19-372PR	
			녹색	T19-372PG	
			황색	T19-372PY	
			청색	T19-372PB	
			백색	T19-372PW	
 조광 누름버튼 (복귀) 스위치 돌출형, 일반형	Ø 19	1C	적색	24VDC(D4) 220VAC(A2)	T19-271HCPR
			녹색		T19-271HCPG
			황색		T19-271HCPY
			청색		T19-271HCPB
			백색		T19-271HCPW
		2C	적색	T19-272HCPR	
			녹색	T19-272HCPG	
			황색	T19-272HCPY	
			청색	T19-272HCPB	
			백색	T19-272HCPW	
 조광 누름버튼 (유지) 스위치 돌출형, 일반형	Ø 19	1C	적색	24VDC(D4) 220VAC(A2)	T19-371HCPR
			녹색		T19-371HCPG
			황색		T19-371HCPY
			청색		T19-371HCPB
			백색		T19-371HCPW
		2C	적색	T19-372HCPR	
			녹색	T19-372HCPG	
			황색	T19-372HCPY	
			청색	T19-372HCPB	
			백색	T19-372HCPW	

Ø 16

Ø 19

Ø 22

Ø 25

Ø 30

악세서리

외형
치수도

주의사항

제어 스위치

T 시리즈 - Ø 19

제품구분도

	구분 및 형상	Ø	접점	색상	동작방식	정격전압	품명
	비조광 셀렉터 스위치 2단, 일반형	Ø 19	1C	-		-	T19-411P
			2C				T19-412P
	비조광 셀렉터 스위치 3단, 일반형	Ø 19	2C	-		-	T19-512P
	조광 셀렉터 스위치 2단, 일반형	Ø 19	1C	적색		24VDC(D4) 220VAC(A2)	T19-471PR
				녹색			T19-471PG
				황색			T19-471PY
				청색			T19-471PB
				백색			T19-471PW
	조광 셀렉터 스위치 3단, 일반형	Ø 19	2C	적색		24VDC(D4) 220VAC(A2)	T19-472PR
				녹색			T19-472PG
				황색			T19-472PY
				청색			T19-472PB
				백색			T19-472PW
	조광 셀렉터 스위치 3단, 일반형	Ø 19	2C	적색		24VDC(D4) 220VAC(A2)	T19-572PR
				녹색			T19-572PG
				황색			T19-572PY
				청색			T19-572PB
				백색			T19-572PW

제품구분도

구분 및 형상	Ø	접점	색상	동작 방식	정격전압	품명
 키 선택터 스위치 2단, 일반형	Ø 19	1C	-		-	T19-611P
		2C	-		-	T19-612P
 키 선택터 스위치 3단, 일반형	Ø 19	2C	-		-	T19-712P
 비상리셋, 일반형	Ø 19	1C	적색	-	-	T19-811P
		2C	적색	-	-	T19-812P
 비상리셋, 돔형	Ø 19	1C	적색	-	-	T19-811AP
		2C	적색	-	-	T19-812AP
 연속음 부저, 일반형	Ø 19	-	적색	-	24VDC(D4)	T19-CZCLR
 조광 누름버튼 (복귀) 스위치 전원 표시형, 일반형	Ø 19	1C	적색	-	24VDC(D4) 220VAC(A2)	T19-271PPR
			녹색	-	-	T19-271PPG
	Ø 19	2C	적색	-	24VDC(D4) 220VAC(A2)	T19-272PPR
			녹색	-	-	T19-272PPG
 조광 누름버튼 (유지) 스위치 전원 표시형, 일반형	Ø 19	1C	적색	-	24VDC(D4) 220VAC(A2)	T19-371PPR
			녹색	-	-	T19-371PPG
	Ø 19	2C	적색	-	24VDC(D4) 220VAC(A2)	T19-372PPR
			녹색	-	-	T19-372PPG

Ø16

Ø19

Ø22

Ø25

Ø30

악세서리

외형
치수도

주의사항





제어 스위치

T 시리즈 - Ø 22

제품구분도

	구분 및 형상	Ø	접점	색상	정격전압	품명
	조광 표시등 스위치 평형, 일반형	Ø 22	-	적색	6VDC(D06) 12VDC(D12) 24VDC(D4) 220VAC(A2)	T22-170PR
				녹색		T22-170PG
				황색		T22-170PY
				청색		T22-170PB
				백색		T22-170PW
	비조광 누름버튼 (복귀) 스위치 평형, 일반형	Ø 22	1N/O + 1N/C	-	-	T22-211P
			2C	-	-	T22-212P
	비조광 누름버튼 (유지) 스위치 평형, 일반형	Ø 22	1N/O + 1N/C	-	-	T22-311P
			2C	-	-	T22-312P
	비조광 누름버튼 (복귀) 스위치 돌출형, 일반형	Ø 22	1N/O + 1N/C	-	-	T22-211HP
			2C	-	-	T22-212HP
	비조광 누름버튼 (유지) 스위치 돌출형, 일반형	Ø 22	1N/O + 1N/C	-	-	T22-311HP
			2C	-	-	T22-312HP
 	조광 누름버튼 (복귀) 스위치 평형, 일반형	Ø 22	1N/O + 1N/C	적색	6VDC(D06) 12VDC(D12) 24VDC(D4) 220VAC(A2)	T22-271PR
				녹색		T22-271PG
				황색		T22-271PY
				청색		T22-271PB
				백색		T22-271PW
			2C	적색	6VDC(D06) 12VDC(D12) 24VDC(D4) 220VAC(A2)	T22-272PR
				녹색		T22-272PG
				황색		T22-272PY
				청색		T22-272PB
				백색		T22-272PW

제품구분도

구분 및 형상	Ø	접점	색상	동작방식	정격전압	품명		
 조광 누름버튼 (유지) 스위치 평형, 일반형	Ø 22	1N/O + 1N/C	적색	-	6VDC(D06) 12VDC(D12) 24VDC(D4) 220VAC(A2)	T22-371PR		
			녹색			T22-371PG		
			황색			T22-371PY		
			청색			T22-371PB		
			백색			T22-371PW		
		2C	적색	-	6VDC(D06) 12VDC(D12) 24VDC(D4) 220VAC(A2)	T22-372PR		
			녹색			T22-372PG		
			황색			T22-372PY		
			청색			T22-372PB		
			백색			T22-372PW		
 조광 누름버튼 (복귀) 스위치 돌출형, 일반형	Ø 22	1N/O + 1N/C	적색	-	24VDC(D4) 220VAC(A2)	T22-271H CPR		
			녹색			T22-271H CPG		
			황색			T22-271H CPY		
			청색			T22-271H CPB		
			백색			T22-271H CPW		
		2C	적색	-	24VDC(D4) 220VAC(A2)	T22-272H CPR		
			녹색			T22-272H CPG		
			황색			T22-272H CPY		
			청색			T22-272H CPB		
			백색			T22-272H CPW		
 조광 누름버튼 (유지) 스위치 돌출형, 일반형	Ø 22	1N/O + 1N/C	적색	-	24VDC(D4) 220VAC(A2)	T22-371H CPR		
			녹색			T22-371H CPG		
			황색			T22-371H CPY		
			청색			T22-371H CPB		
			백색			T22-371H CPW		
		2C	적색	-	24VDC(D4) 220VAC(A2)	T22-372H CPR		
			녹색			T22-372H CPG		
			황색			T22-372H CPY		
			청색			T22-372H CPB		
			백색			T22-372H CPW		
 비조광 셀렉터 스위치 2단, 일반형	Ø 22	1C	-	90°	-	T22-411P		
		2C	-		T22-412P			
		비조광 셀렉터 스위치 3단, 일반형	Ø 22	2C	-	45° 45°	-	T22-512P

Ø 16

Ø 19

Ø 22

Ø 25

Ø 30

악세서리







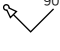

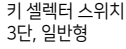


외형
치수도

주의사항

제어 스위치

T 시리즈 - Ø 22

제품구분도

구분 및 형상	Ø	접점	색상	동작 방식	정격전압	품명		
 조광 선택터 스위치 2단, 일반형	Ø 22	1C	적색	 90°	24VDC(D4) 220VAC(A2)	T22-471PR		
			녹색			T22-471PG		
			황색			T22-471PY		
			청색			T22-471PB		
			백색			T22-471PW		
		2C	적색	 90°	24VDC(D4) 220VAC(A2)	T22-472PR		
			녹색			T22-472PG		
			황색			T22-472PY		
			청색			T22-472PB		
			백색			T22-472PW		
 조광 선택터 스위치 3단, 일반형	Ø 22	2C	적색	 45°	24VDC(D4) 220VAC(A2)	T22-572PR		
			녹색			T22-572PG		
			황색			T22-572PY		
			청색			T22-572PB		
			백색			T22-572PW		
 키 선택터 스위치 2단, 일반형	Ø 22	1C	-	 90°	-	T22-611P		
			2C			-	 90°	-
		 키 선택터 스위치 3단, 일반형		Ø 22	2C	-		
			비상리셋, 일반형			Ø 22	1C	적색
	Ø 22	2C	적색	-	-		T22-812P	
		 연속음 부저, 일반형	Ø 22	-	적색	-	24VDC(D4)	T22-CZCLR

제품구분도

구분 및 형상	Ø	접점	색상	동작 방식	정격전압	품명
 조광 누름버튼 (복귀) 스위치 전원 표시형, 일반형	Ø 22	1N/O + 1N/C	적색	-	24VDC(D4) 220VAC(A2)	T22-271PPR
			녹색			T22-271PPG
 조광 누름버튼 (유지) 스위치 전원 표시형, 일반형	Ø 22	2C	적색	-	24VDC(D4) 220VAC(A2)	T22-272PPR
				녹색		
 조광 누름버튼 (유지) 스위치 전원 표시형, 일반형	Ø 22	1N/O + 1N/C	적색	-	24VDC(D4) 220VAC(A2)	T22-371PPR
				녹색		
 조광 누름버튼 (유지) 스위치 전원 표시형, 일반형	Ø 22	2C	적색	-	24VDC(D4) 220VAC(A2)	T22-372PPR
				녹색		

Ø16

Ø19

Ø22

Ø25

Ø30

악세서리

외형
치수도

주의사항



제어 스위치

T 시리즈 - Ø 25

제품구분도

	구분 및 형상	Ø	접점	색상	정격전압	품명
	조광 표시등 스위치 평형, 일반형	Ø 25	-	적색	6VDC(D06) 12VDC(D12) 24VDC(D4) 220VAC(A2)	T25-170PR
				녹색		T25-170PG
				황색		T25-170PY
				청색		T25-170PB
				백색		T25-170PW
	비조광 누름버튼 (복귀) 스위치 평형, 일반형	Ø 25	1N/O + 1N/C	-	-	T25-211P
			2N/O + 2N/C	-	-	T25-212P
	비조광 누름버튼 (유지) 스위치 평형, 일반형	Ø 25	1N/O + 1N/C	-	-	T25-311P
			2N/O + 2N/C	-	-	T25-312P
	비조광 누름버튼 (복귀) 스위치 돌출형, 일반형	Ø 25	1N/O + 1N/C	-	-	T25-211HP
			2N/O + 2N/C	-	-	T25-212HP
	비조광 누름버튼 (유지) 스위치 돌출형, 일반형	Ø 25	1N/O + 1N/C	-	-	T25-311HP
			2N/O + 2N/C	-	-	T25-312HP

제품구분도

구분 및 형상	Ø	접점	색상	정격전압	품명
 <p>조광 누름버튼 (복귀) 스위치 평형, 일반형</p>	Ø 25	1N/O + 1N/C	적색	6VDC(D06) 12VDC(D12) 24VDC(D4) 220VAC(A2)	T25-271PR
			녹색		T25-271PG
			황색		T25-271PY
			청색		T25-271PB
			백색		T25-271PW
		2N/O + 2N/C	적색	6VDC(D06) 12VDC(D12) 24VDC(D4) 220VAC(A2)	T25-272PR
			녹색		T25-272PG
			황색		T25-272PY
			청색		T25-272PB
			백색		T25-272PW
 <p>조광 누름버튼 (유지) 스위치 평형, 일반형</p>	Ø 25	1N/O + 1N/C	적색	6VDC(D06) 12VDC(D12) 24VDC(D4) 220VAC(A2)	T25-371PR
			녹색		T25-371PG
			황색		T25-371PY
			청색		T25-371PB
			백색		T25-371PW
		2N/O + 2N/C	적색	6VDC(D06) 12VDC(D12) 24VDC(D4) 220VAC(A2)	T25-372PR
			녹색		T25-372PG
			황색		T25-372PY
			청색		T25-372PB
			백색		T25-372PW

Ø16

Ø19

Ø22

Ø25

Ø30

악세서리

외형
치수도

주의사항

제어 스위치

T 시리즈 - Ø 25

제품구분도

구분 및 형상	Ø	접점	색상	정격전압	품명				
 조광 누름버튼 (복귀) 스위치 돌출형, 일반형	Ø 25	1N/O + 1N/C	적색	24VDC(D4) 220VAC(A2)	T25-271HCPR				
			녹색		T25-271HCPG				
			황색		T25-271HCPY				
			청색		T25-271HCPB				
			백색		T25-271HCPW				
		2N/O + 2N/C	적색	T25-272HCPR					
			녹색	T25-272HCPG					
			황색	T25-272HCPY					
			청색	T25-272HCPB					
			백색	T25-272HCPW					
 조광 누름버튼 (유지) 스위치 돌출형, 일반형	Ø 25	1N/O + 1N/C	적색	24VDC(D4) 220VAC(A2)	T25-371HCPR				
			녹색		T25-371HCPG				
			황색		T25-371HCPY				
			청색		T25-371HCPB				
			백색		T25-371HCPW				
		2N/O + 2N/C	적색	T25-372HCPR					
			녹색	T25-372HCPG					
			황색	T25-372HCPY					
			청색	T25-372HCPB					
			백색	T25-372HCPW					
 조광 누름버튼 (복귀) 스위치 전원 표시형, 일반형	Ø 25	1N/O + 1N/C	적색	24VDC(D4) 220VAC(A2)	T25-271PPR				
			녹색		T25-271PPG				
		2N/O + 2N/C	적색	24VDC(D4) 220VAC(A2)	T25-272PPR				
			녹색		T25-272PPG				
			 조광 누름버튼 (유지) 스위치 전원 표시형, 일반형		Ø 25	1N/O + 1N/C	적색	24VDC(D4) 220VAC(A2)	T25-371PPR
							녹색		T25-371PPG
2N/O + 2N/C	적색	24VDC(D4) 220VAC(A2)		T25-372PPR					
	녹색			T25-372PPG					

제어 스위치

T 시리즈 - Ø 30

2-1
Part

제품구분도

	구분 및 형상	Ø	접점	색상	정격전압	품명	
	조광 표시등 스위치 평형, 일반형	Ø 30	-	적색	6VDC(D06) 12VDC(D12) 24VDC(D4) 220VAC(A2)	T30-170PR	Ø16
				녹색		T30-170PG	Ø19
				황색		T30-170PY	Ø22
				청색		T30-170PB	Ø25
				백색		T30-170PW	Ø30
	비조광 누름버튼 (복귀) 스위치 평형, 일반형	Ø 30	1N/O + 1N/C	-	-	T30-211P	악세서리
			2N/O + 2N/C	-	-	T30-212P	외형 치수도
	비조광 누름버튼 (유지) 스위치 평형, 일반형	Ø 30	1N/O + 1N/C	-	-	T30-311P	주의사항
			2N/O + 2N/C	-	-	T30-312P	
	비조광 누름버튼 (복귀) 스위치 돌출형, 일반형	Ø 30	1N/O + 1N/C	-	-	T30-211HP	
			2N/O + 2N/C	-	-	T30-212HP	
			비조광 누름버튼 (유지) 스위치 돌출형, 일반형	Ø 30	1N/O + 1N/C	-	-
2N/O + 2N/C	-	-			T30-312HP		

제어 스위치

T 시리즈 - Ø 30

제품구분도

구분 및 형상	Ø	접점	색상	정격전압	품명
 조광 누름버튼 (복귀) 스위치 평형, 일반형	Ø 30	1N/O + 1N/C	적색	6VDC(D06) 12VDC(D12) 24VDC(D4) 220VAC(A2)	T30-271PR
			녹색		T30-271PG
			황색		T30-271PY
			청색		T30-271PB
			백색		T30-271PW
		2N/O + 2N/C	적색	T30-272PR	
			녹색	T30-272PG	
			황색	T30-272PY	
			청색	T30-272PB	
			백색	T30-272PW	
 조광 누름버튼 (유지) 스위치 평형, 일반형	Ø 30	1N/O + 1N/C	적색	6VDC(D06) 12VDC(D12) 24VDC(D4) 220VAC(A2)	T30-371PR
			녹색		T30-371PG
			황색		T30-371PY
			청색		T30-371PB
			백색		T30-371PW
		2N/O + 2N/C	적색	T30-372PR	
			녹색	T30-372PG	
			황색	T30-372PY	
			청색	T30-372PB	
			백색	T30-372PW	
 조광 누름버튼 (복귀) 스위치 돌출형, 일반형	Ø 30	1N/O + 1N/C	적색	24VDC(D4) 220VAC(A2)	T30-271HCPR
			녹색		T30-271HCPG
			황색		T30-271HCPY
			청색		T30-271HCPB
			백색		T30-271HCPW
		2N/O + 2N/C	적색	T30-272HCPR	
			녹색	T30-272HCPG	
			황색	T30-272HCPY	
			청색	T30-272HCPB	
			백색	T30-272HCPW	
 조광 누름버튼 (유지) 스위치 돌출형, 일반형	Ø 30	1N/O + 1N/C	적색	24VDC(D4) 220VAC(A2)	T30-371HCPR
			녹색		T30-371HCPG
			황색		T30-371HCPY
			청색		T30-371HCPB
			백색		T30-371HCPW
		2N/O + 2N/C	적색	T30-372HCPR	
			녹색	T30-372HCPG	
			황색	T30-372HCPY	
			청색	T30-372HCPB	
			백색	T30-372HCPW	

제품구분도

구분 및 형상	Ø	접점	색상	정격전압	품명
 조광 누름버튼 (복귀) 스위치 전원 표시형, 일반형	Ø 30	1N/O + 1N/C	적색	24VDC(D4) 220VAC(A2)	T30-271PPR
			녹색		T30-271PPG
		2N/O + 2N/C	적색	24VDC(D4) 220VAC(A2)	T30-272PPR
			녹색		T30-272PPG
 조광 누름버튼 (유지) 스위치 전원 표시형, 일반형	Ø 30	1N/O + 1N/C	적색	24VDC(D4) 220VAC(A2)	T30-371PPR
			녹색		T30-371PPG
		2N/O + 2N/C	적색	24VDC(D4) 220VAC(A2)	T30-372PPR
			녹색		T30-372PPG

Ø16

Ø19

Ø22

Ø25

Ø30

악세서리

외형
치수도

주의사항

제어 스위치



T 시리즈 - 약세서리

약세서리

구분 및 형상	색상	품명	T 시리즈	적용 시리즈(PL / PB / PBL)				
				K시리즈 Ø20 매입형	F시리즈 Ø20 매입형	K25F 시리즈 Ø25 매입형	K30F 시리즈 Ø30 매입형	
	Ø 16 보호 커버	투명	T16-C	✓	-	-	-	-
	Ø 19 보호 커버	투명	T19-C	✓	-	-	-	-
	Ø 22 보호 커버	투명	T22-C	✓	✓	✓	-	-
	Ø 25 보호 커버	투명	T25-C	✓	-	-	✓	-
	Ø 30 보호 커버	투명	T30-C	✓	-	-	-	✓

☞ T□ -C 보호 커버는 PL / PB / PBL만 적용 가능 합니다.

악세서리

	구분 및 형상	품명	적용 품목	전선 규격	전선 길이	
	Ø 16 커넥터	표시등	T16-S07 T16-170			
		비조광	1C	T16-S11 T16-211, T16-311, T16-411, T16-611		
	2C		T16-S21 T16-212, T16-312, T16-412, T16-512, T16-612, T16-712	22 AWG	150mm	
	조광	1C	T16-S17 T16-271, T16-371, T16-471			
		2C	T16-S27 T16-272, T16-372, T16-472, T16-572			
		Ø 19 커넥터	표시등	T19-S07 T19-170		
비조광			1C	T19-S11 T19-211, T19-311		
조광			1C	T19-S17 T19-271, T19-371		
Ø 19, Ø 22 커넥터		비조광	1C	T19-D11 T19-411, T19-611, T19-811 T22-411, T22-611, T22-811		
			2C	T19-D21 T19-212, T19-312, T19-412, T19-512, T19-612, T19-712, T19-812 T22-212, T22-312, T22-412, T22-512, T22-612, T22-712, T22-812	22 AWG	150mm
		조광	1C	T19-D17 T19-471 T22-471		
	2C		T19-D27 T19-272, T19-372, T19-472, T19-572 T22-272, T22-372, T22-472, T22-572			
	Ø 22 커넥터	표시등	T22-S07 T22-170			
		비조광	1C	T22-S11 T22-211, T22-311	22 AWG	150mm
		조광	1C	T22-S17 T22-271, T22-371		
	Ø 25, Ø 30 커넥터	표시등	T25-D07 T25-170 T30-170			
			비조광	1C	T25-D11 T25-211, T25-311 T30-211, T30-311	
		2C		T25-D21 T25-212, T25-312 T30-212, T30-312	22 AWG	150mm
		조광	1C	T25-D17 T25-271, T25-371 T30-271, T30-371		
			2C	T25-D27 T25-272, T25-372 T30-272, T30-372		

Ø16

Ø19

Ø22

Ø25

Ø30

악세서리

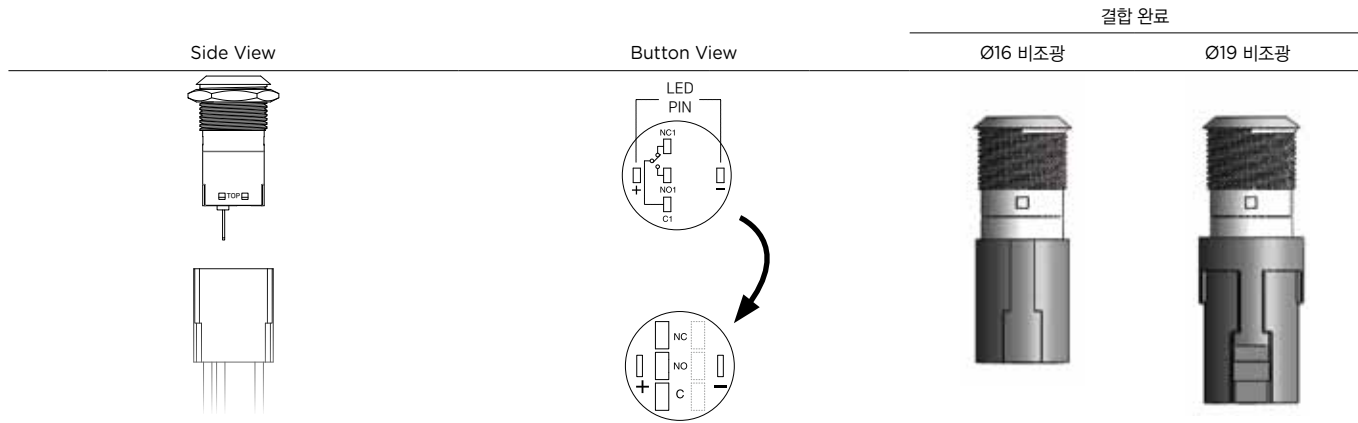
외형
치수도

주의사항

제어 스위치

T 시리즈

커넥터 결합 방법



- ❶ 스위치의 "TOP" 마킹이 보이는 방향으로
- ❷ 커넥터 밑면의 "+" 마킹을 좌측으로 놓고 결합합니다.
- ❸ 정상 결합을 확인합니다.



※ 전선 색상 : 흑 DC24(+), 백 GND(-), 청 COM, 녹 N/O, 적 N/C

커넥터 핀배열

Ø	스위치 핀배열	커넥터 핀배열				
	※ 극성 있을 시 좌측(+) 기준	1C 조광	1C 비조광	2C 조광	2C 비조광	표시등
16						
19						
22						
25, 30						

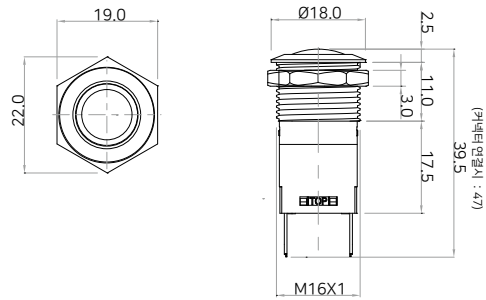
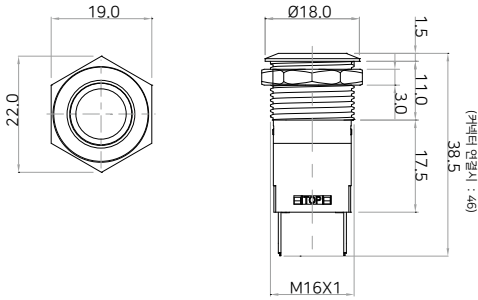
외형치수도

단위 : mm

T16 시리즈 - Ø16

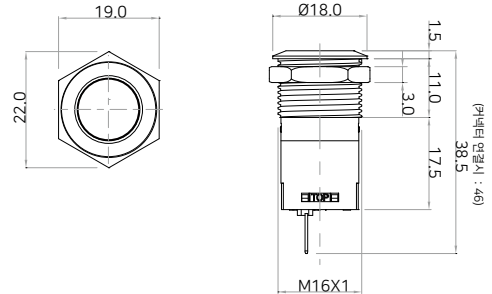
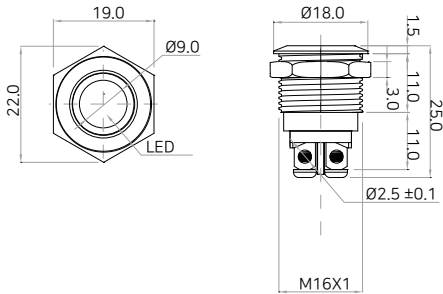
조광 표시등

조광 표시등(동형)



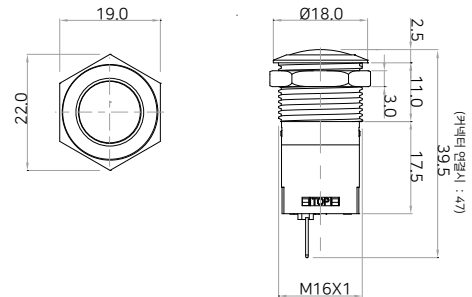
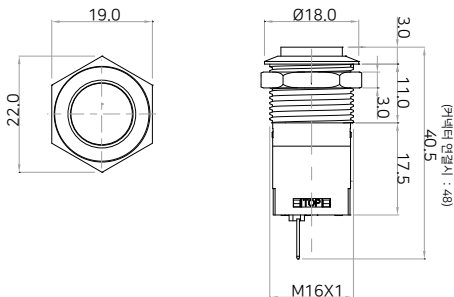
조광 표시등 (점등형, 볼트형)

비조광 누름버튼 (평형)



비조광 누름버튼 (돌출형)

비조광 누름버튼 (동형)



Ø16

Ø19

Ø22

Ø25

Ø30

악세서리

외형
치수도

주의사항

제어 스위치

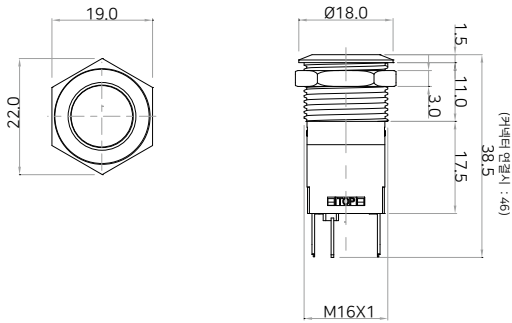
T 시리즈

외형치수도

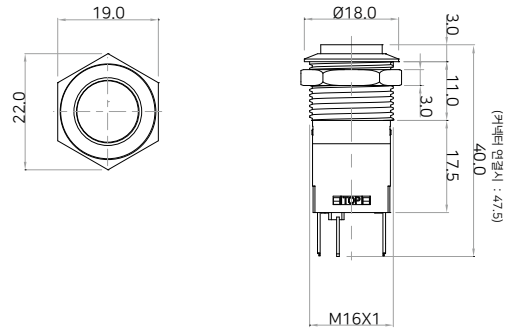
단위 : mm

T16 시리즈 - Ø16

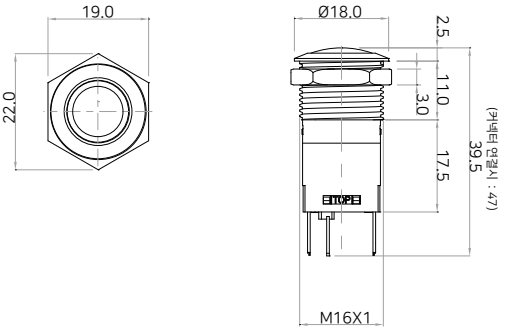
조광 누름버튼 (평형)



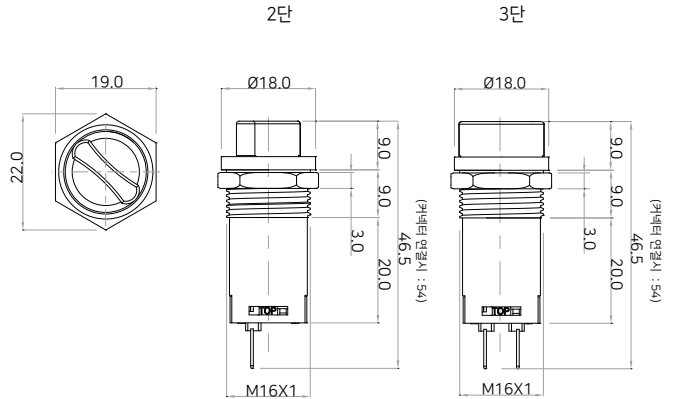
조광 누름버튼 (돌출형)



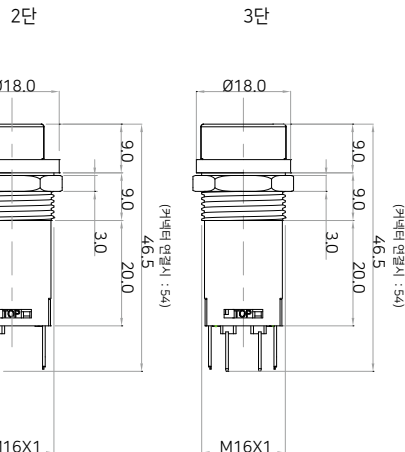
조광 누름버튼 (동형)



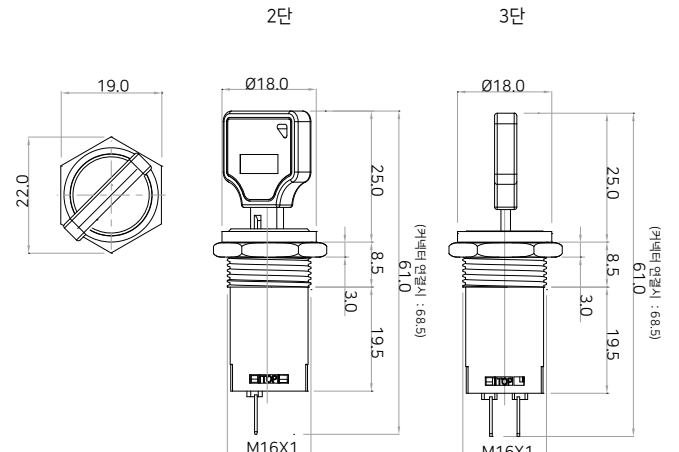
비조광 셀렉터



조광 셀렉터



키 셀렉터

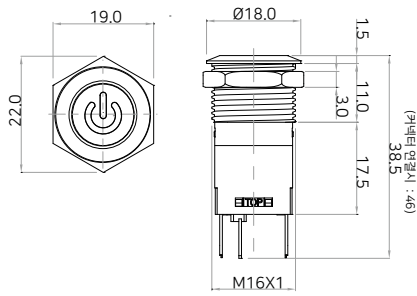


외형치수도

단위 : mm

T16 시리즈 - Ø16

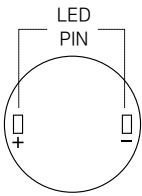
조광 누름버튼 전원 표시형



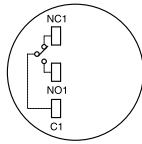
결선도

패널 가공도

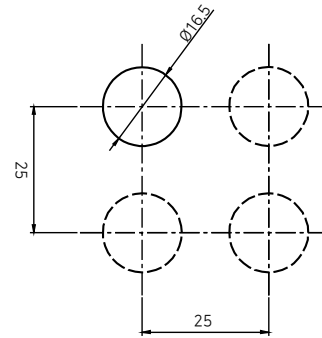
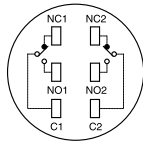
표시등



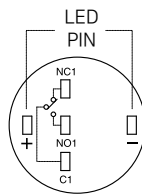
비조광 1C



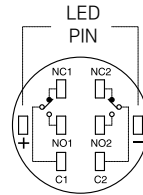
비조광 2C



조광 1C



조광 2C



제어 스위치

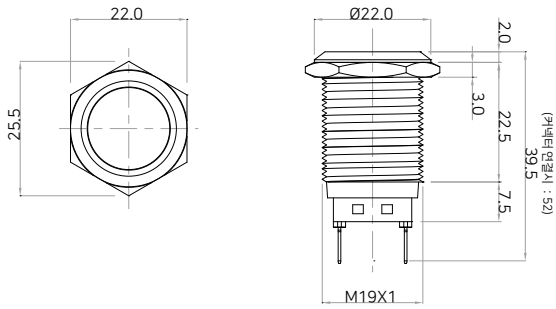
T 시리즈

외형치수도

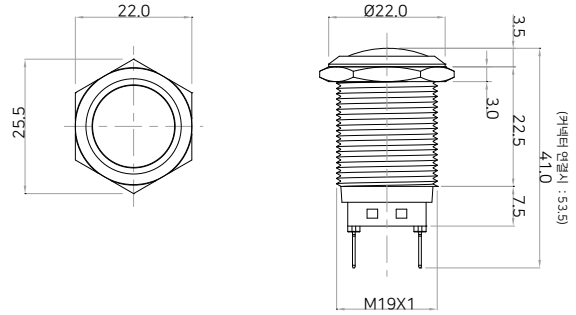
단위 : mm

T19 시리즈 - Ø19

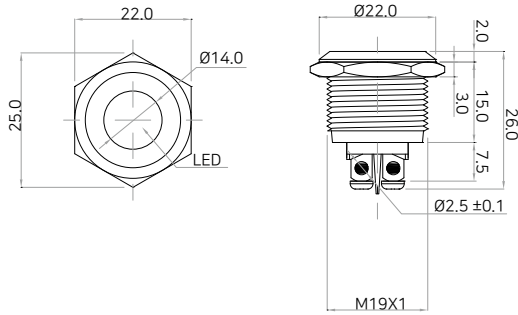
표시등 (평형)



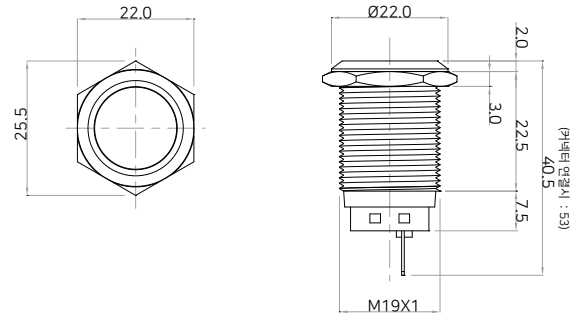
표시등 (돔형)



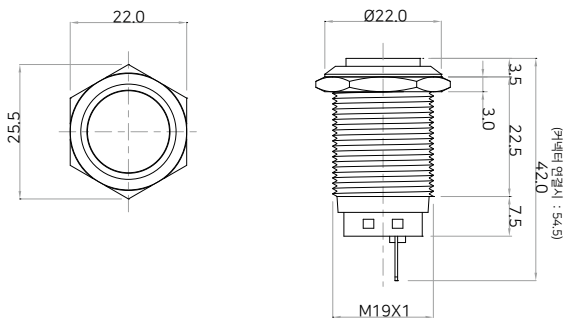
조광 표시등 (점등형, 볼트형)



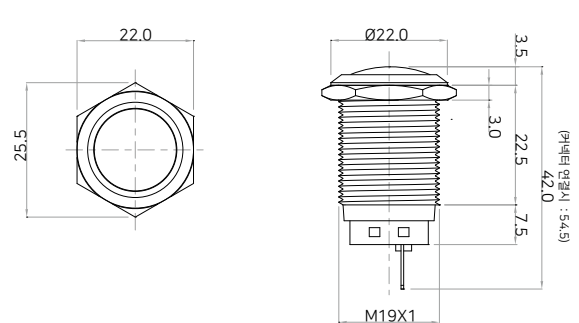
비조광 누름버튼 (평형)



비조광 누름버튼 (돌출형)



비조광 누름버튼 (돔형)



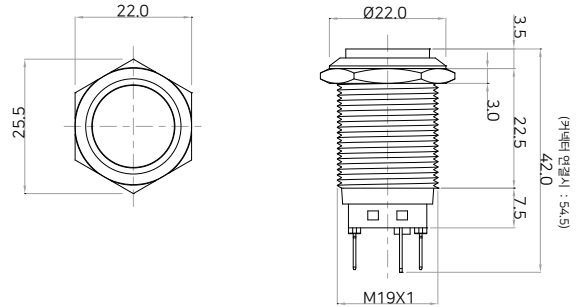
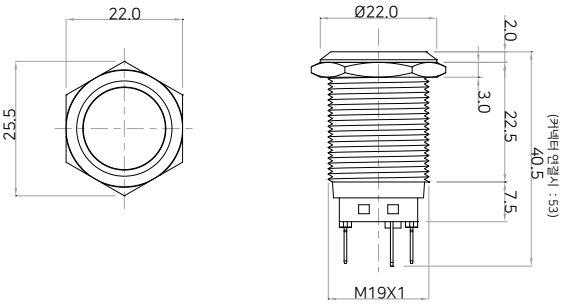
외형치수도

단위 : mm

T19 시리즈 - Ø19

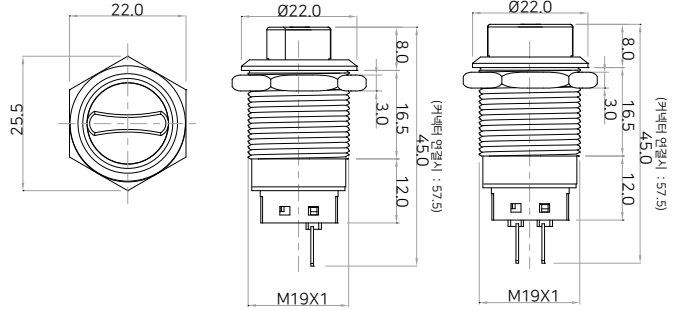
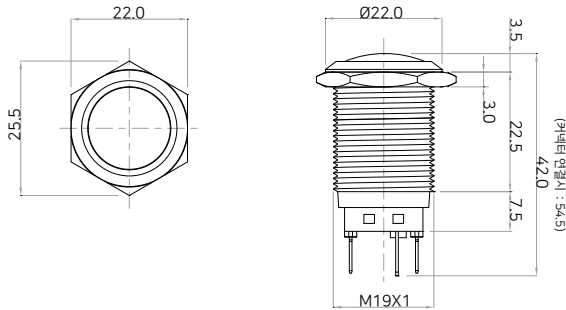
조광 누름버튼 (평형)

조광 누름버튼 (볼출)



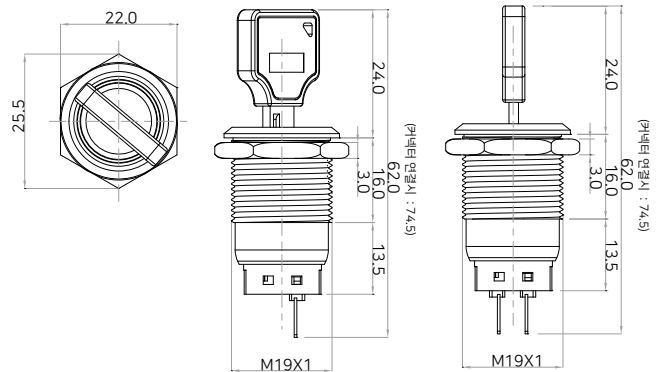
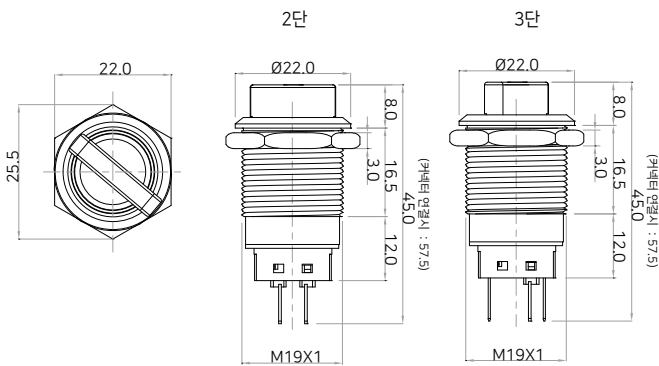
조광 누름버튼 (동형)

비조광 셀렉터



조광 셀렉터

키 셀렉터



Ø16

Ø19

Ø22

Ø25

Ø30

악세서리

외형
치수도

주의사항

제어 스위치

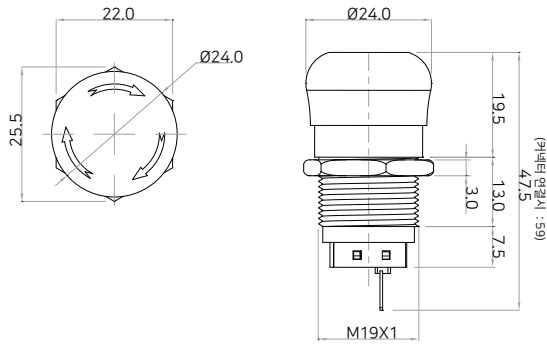
T 시리즈

외형치수도

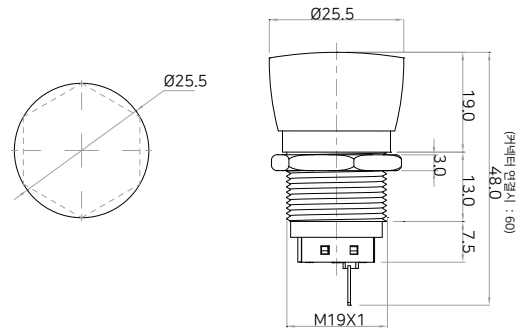
단위 : mm

T19 시리즈 - Ø19

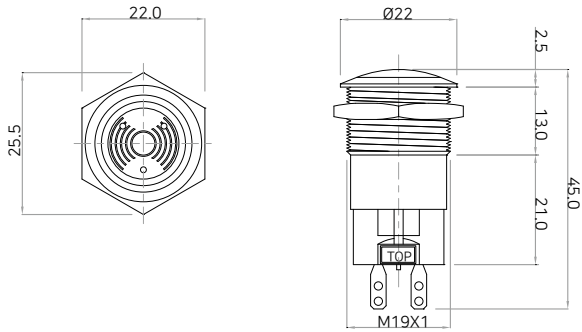
비상리셋 (일반형)



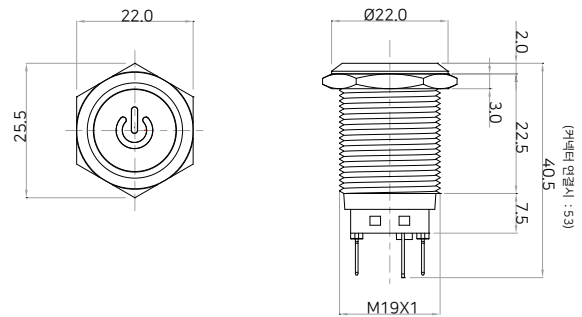
비상리셋 (동형)



부저

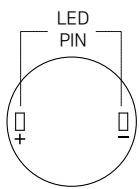


조광 누름버튼 전원 표시형

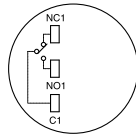


결선도

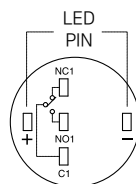
표시등



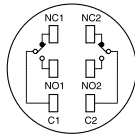
비조광 1C



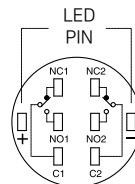
조광 1C



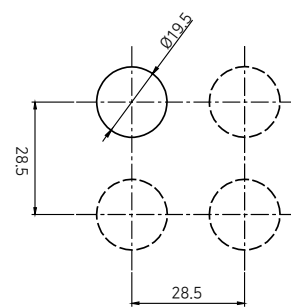
비조광 2C



조광 2C



판별 가공도



※ 비상, 비상外 전제품 동일

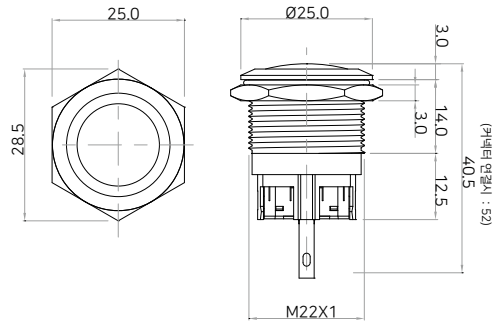
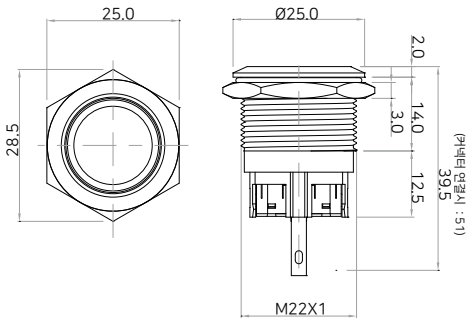
외형치수도

단위 : mm

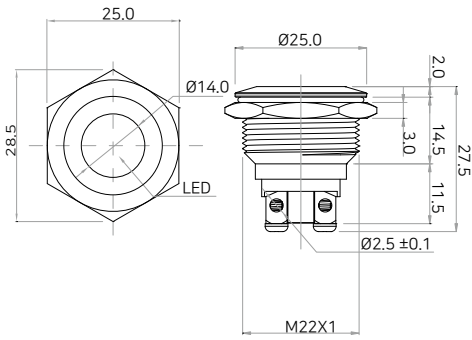
T22 시리즈 - Ø22

표시등 (평형)

표시등 (돛형)



조광 표시등 (점등형, 볼트형)



Ø16

Ø19

Ø22

Ø25

Ø30

악세서리

외형
치수도

주의사항

제어 스위치

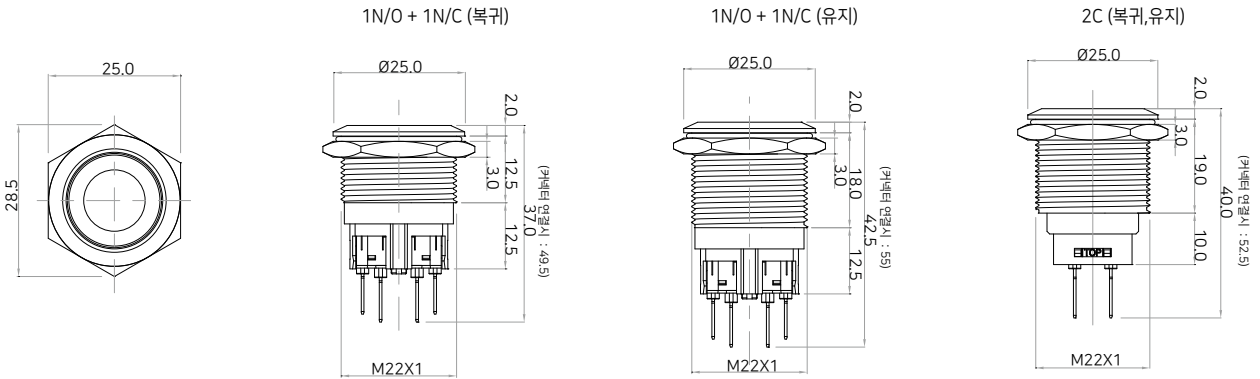
T 시리즈

외형치수도

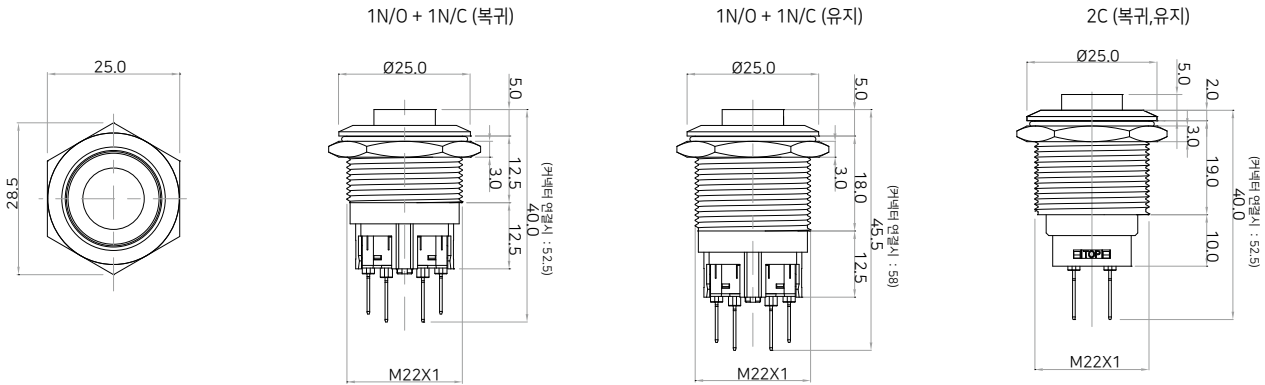
단위 : mm

T22 시리즈 - Ø22

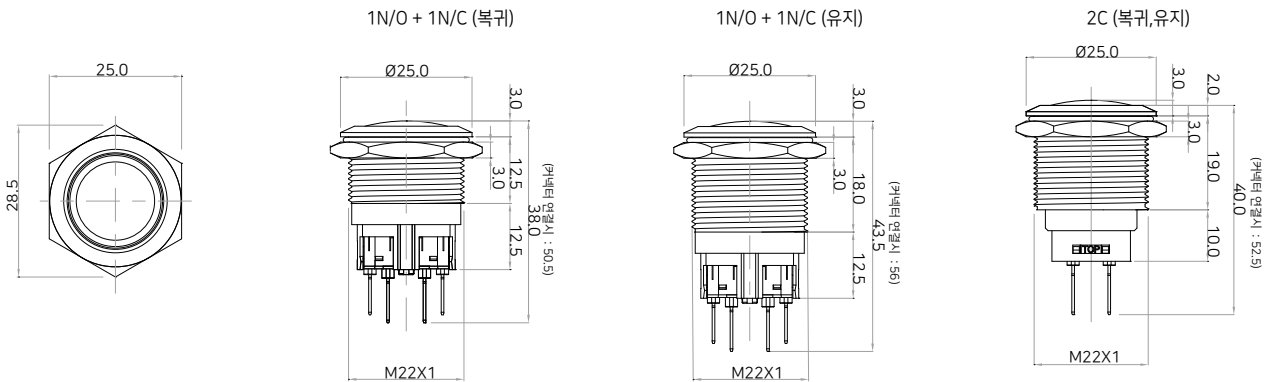
비조광 누름버튼 (평형)



비조광 누름버튼 (돌출형)



비조광 누름버튼 (돔형)

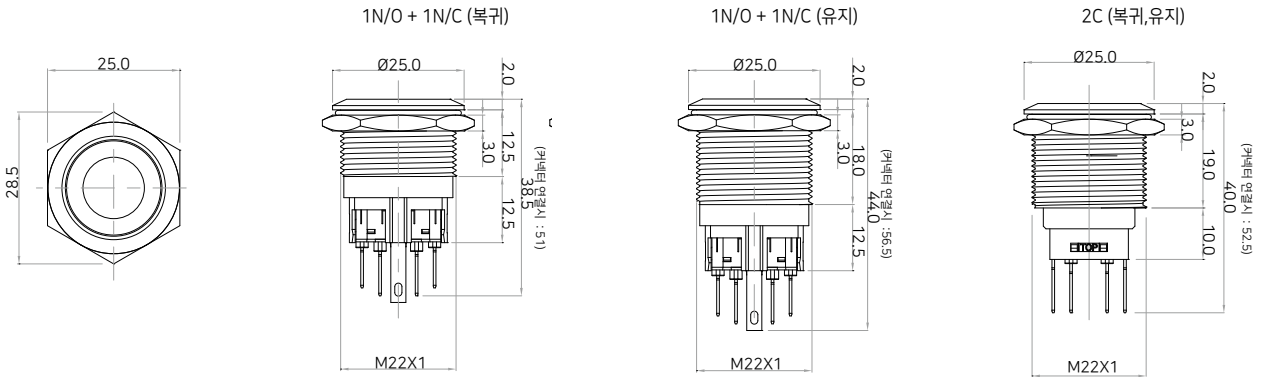


외형치수도

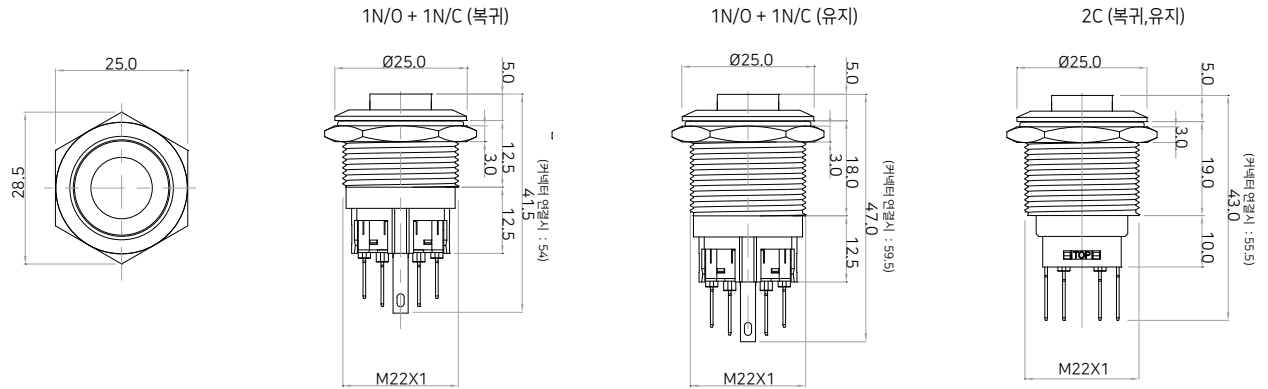
단위 : mm

T22 시리즈 - Ø22

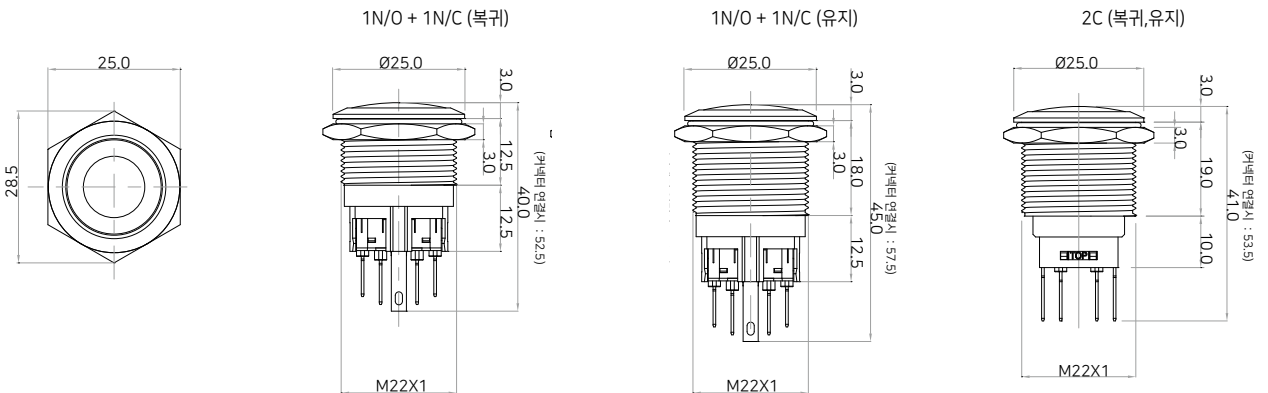
조광 누름버튼 (평형)



조광 누름버튼 (동축)



조광 누름버튼 (동형)



Ø16

Ø19

Ø22

Ø25

Ø30

악세서리

외형
치수도

주의사항

제어 스위치

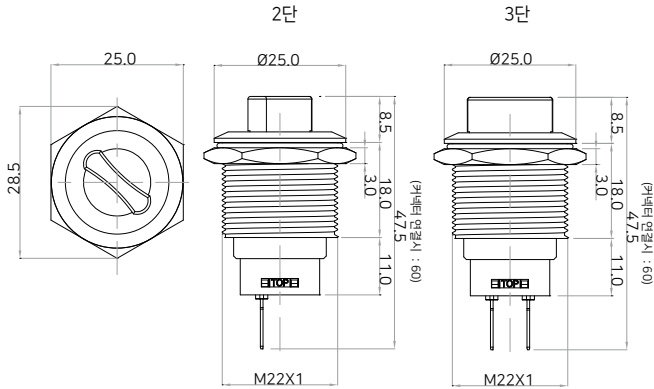
T 시리즈

외형치수도

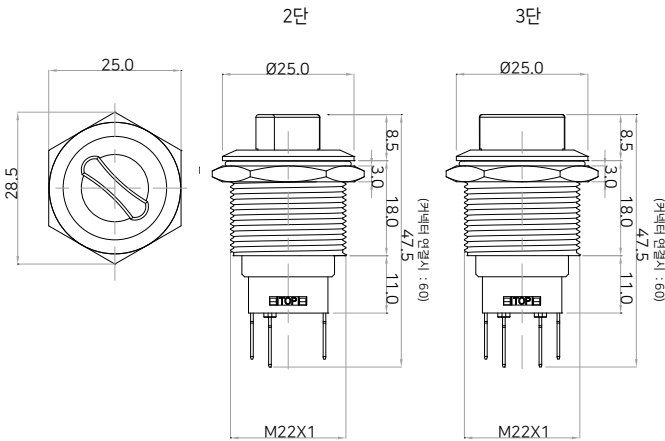
단위 : mm

T22 시리즈 - Ø22

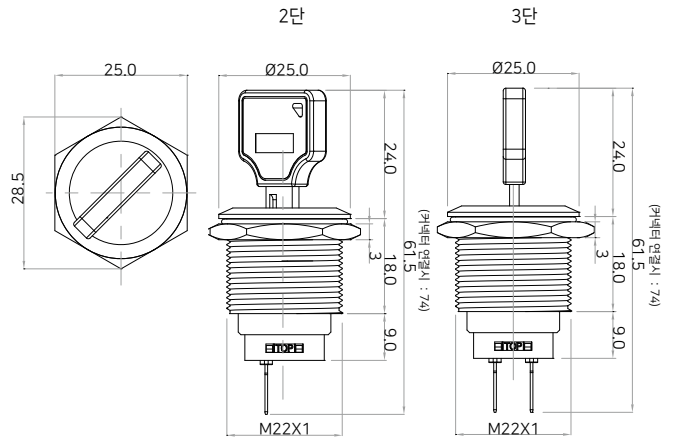
비조광 셀렉터



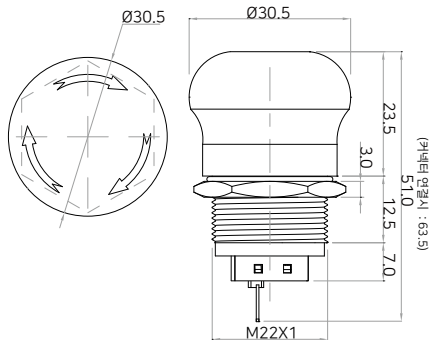
조광 셀렉터



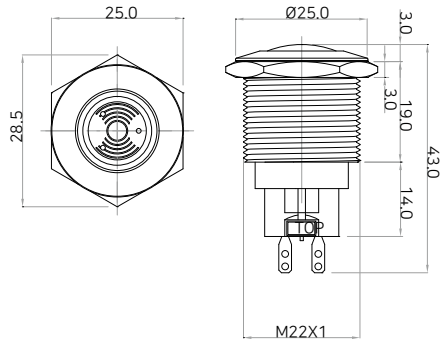
키 셀렉터



비상리셋 (일반형)



부저

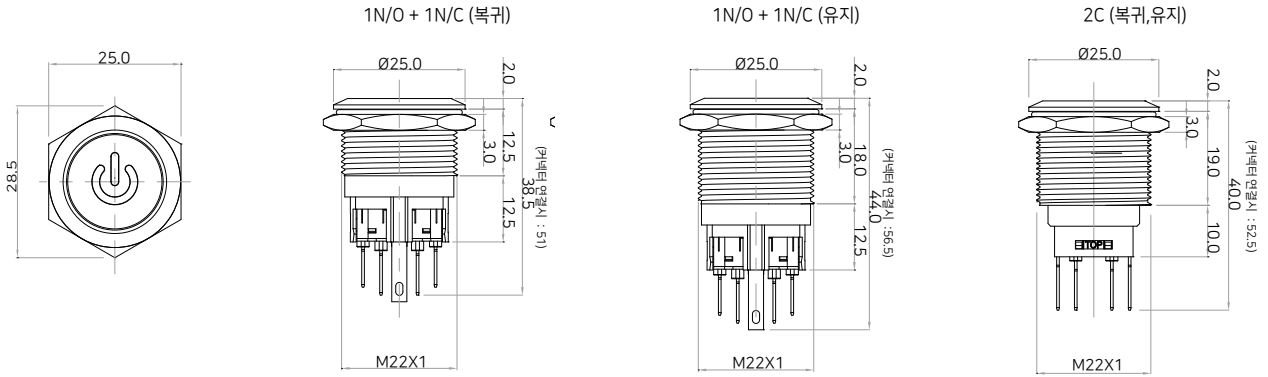


외형치수도

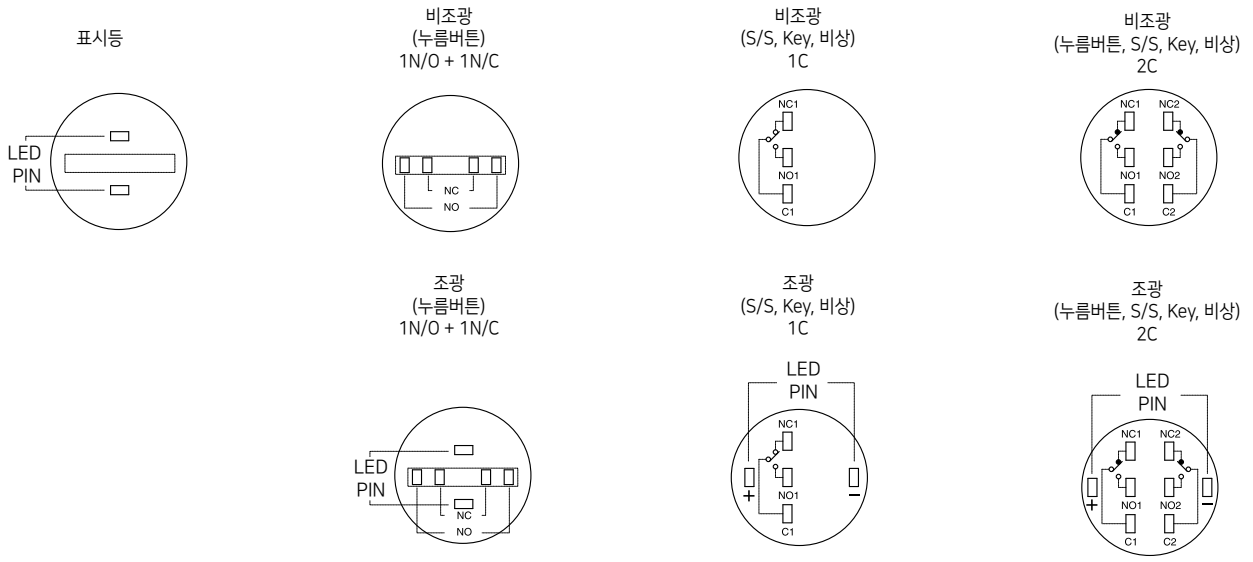
단위 : mm

T22 시리즈 - Ø22

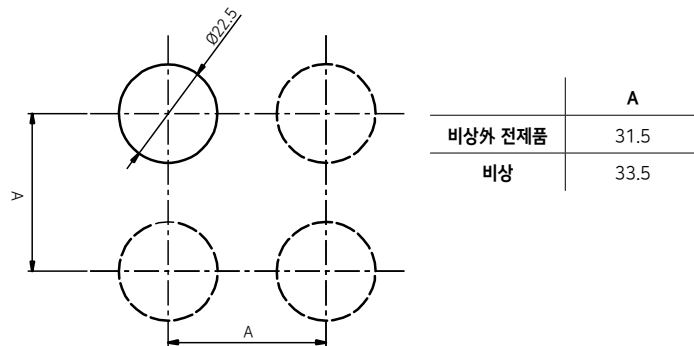
조광 누름버튼 전원 표시형



결선도



패널 가공도



제어 스위치

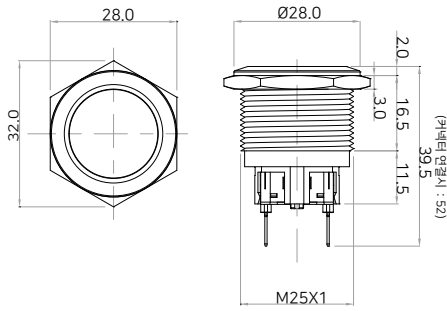
T 시리즈

외형치수도

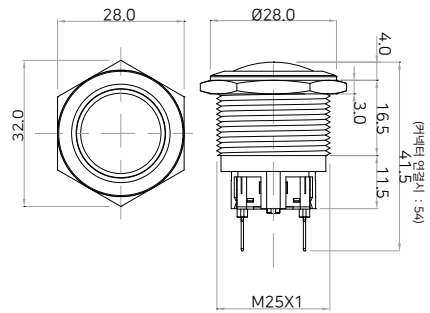
단위 : mm

T25 시리즈 - Ø25

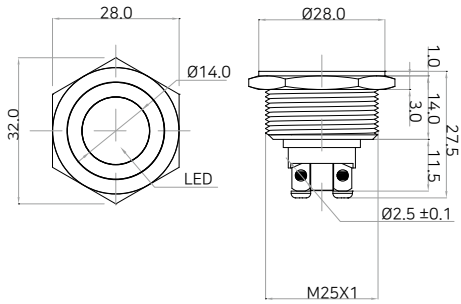
표시등 (평형)



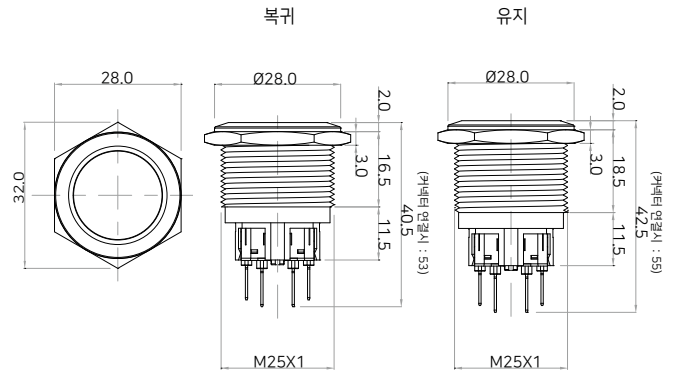
표시등 (돔형)



조광 표시등 (점등형, 볼트형)

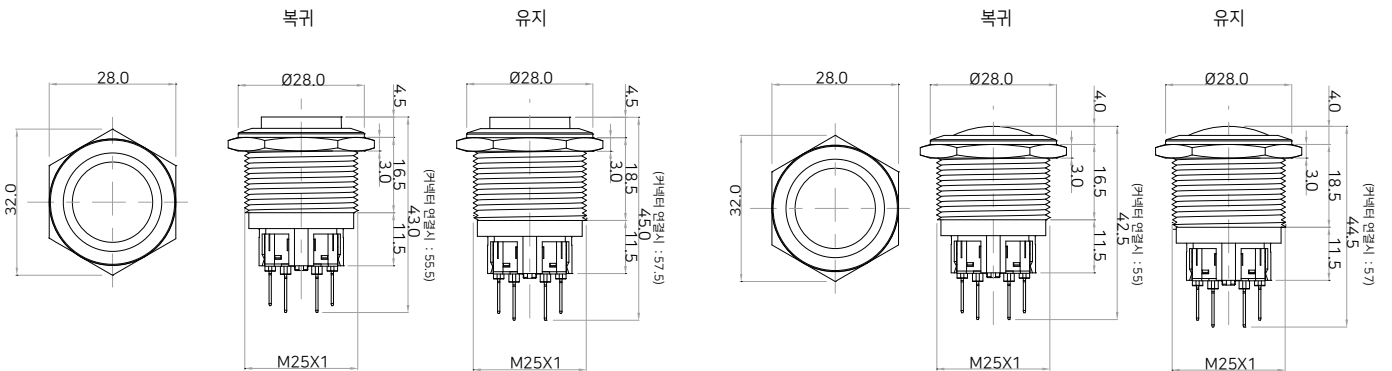


비조광 누름버튼 (평형)



비조광 누름버튼 (돔형)

비조광 누름버튼 (돔형)



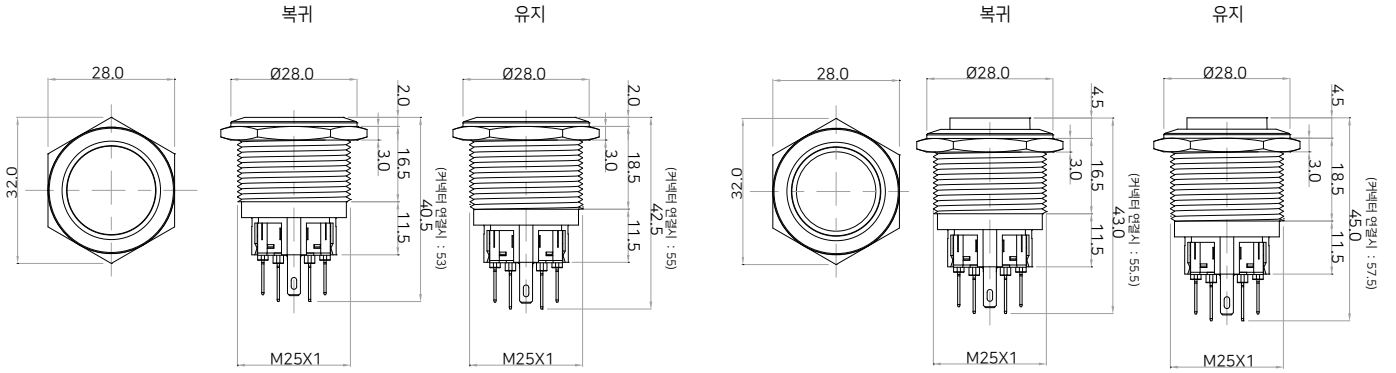
외형치수도

단위 : mm

T25 시리즈 - Ø25

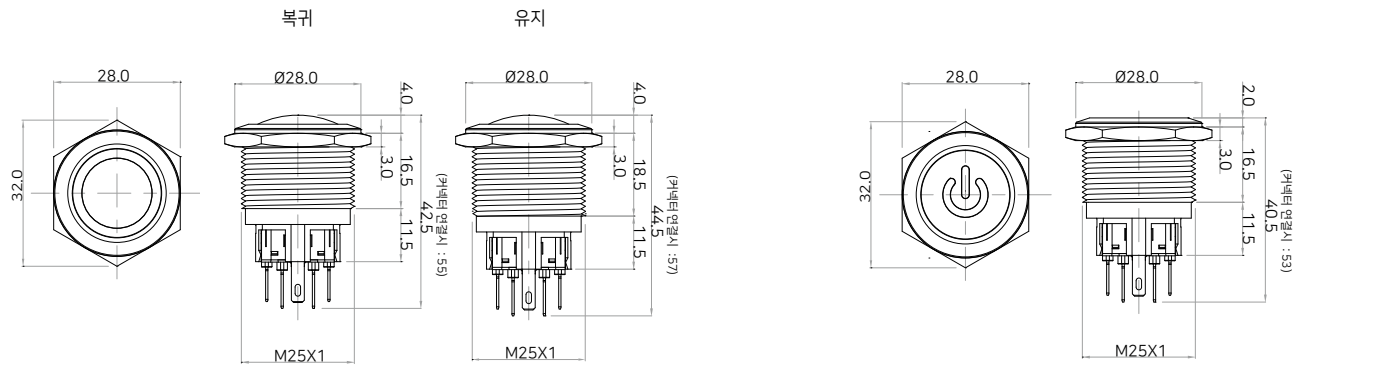
조광 누름버튼 (평형)

조광 누름버튼 (돌출)



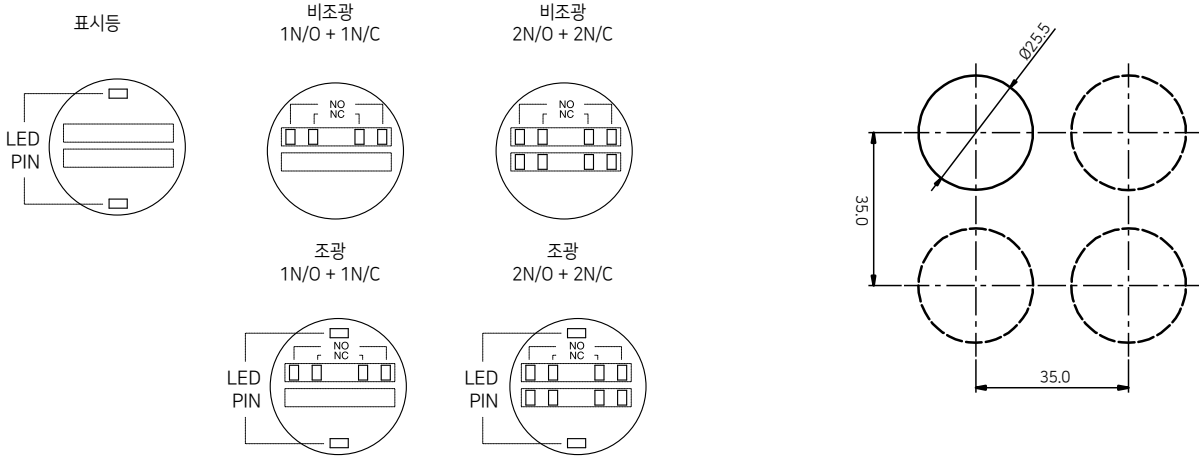
조광 누름버튼 (동형)

조광 누름버튼 전원 표시형



결선도

패널 가공도



제어 스위치

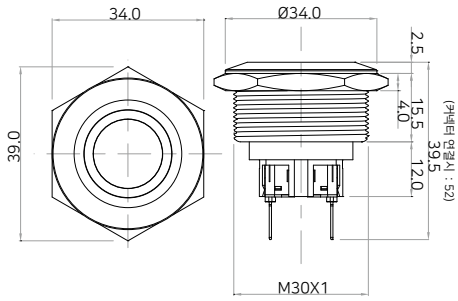
T 시리즈

외형치수도

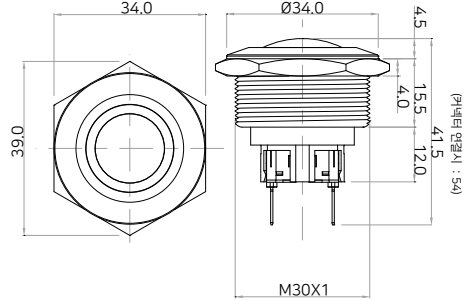
단위 : mm

T30 시리즈 - Ø30

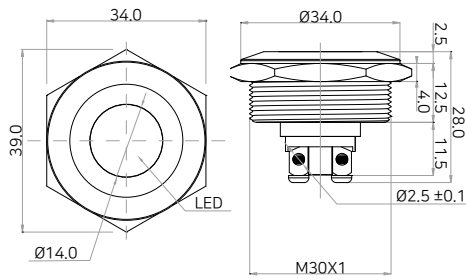
표시등 (평형)



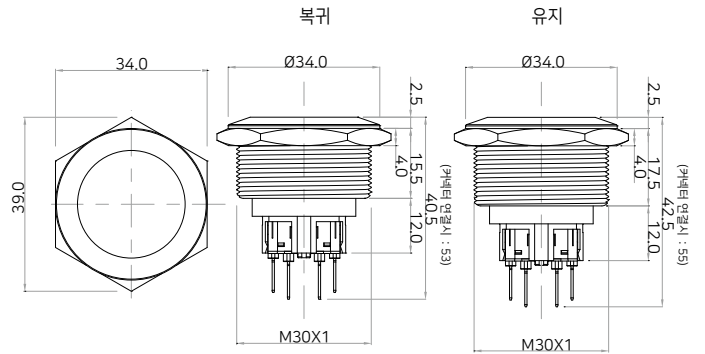
표시등 (돔형)



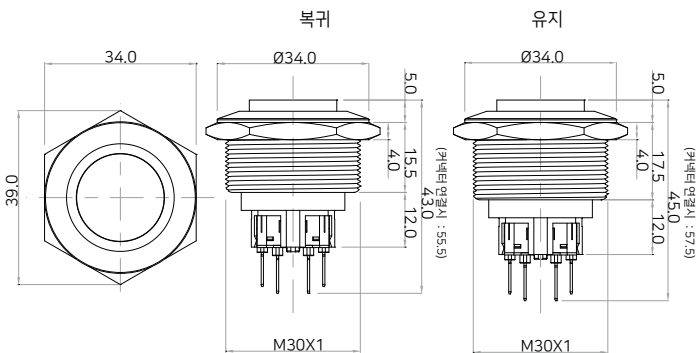
조광 표시등 (점등형, 볼트형)



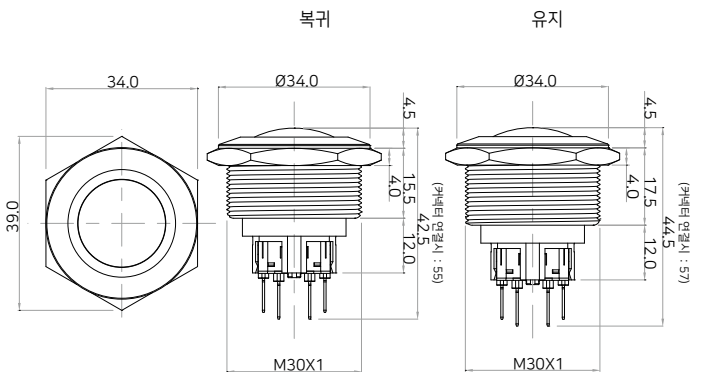
비조광 누름버튼 (평형)



비조광 누름버튼 (돔출형)



비조광 누름버튼 (돔형)



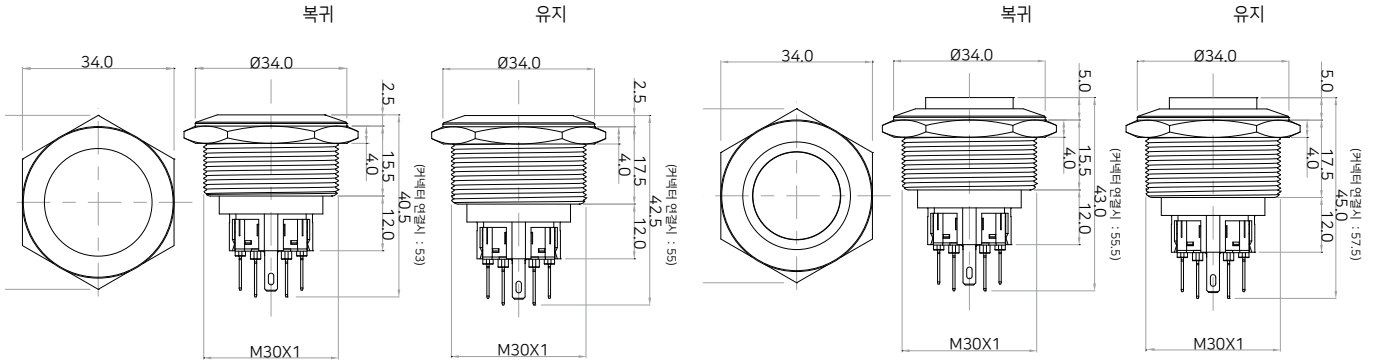
외형치수도

단위 : mm

T30 시리즈 - Ø30

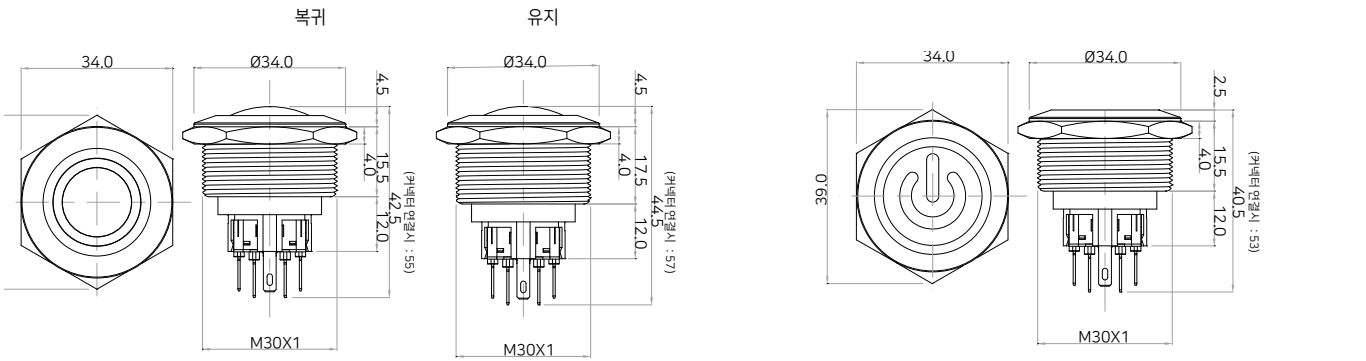
조광 누름버튼 (평형)

조광 누름버튼 (돔출)



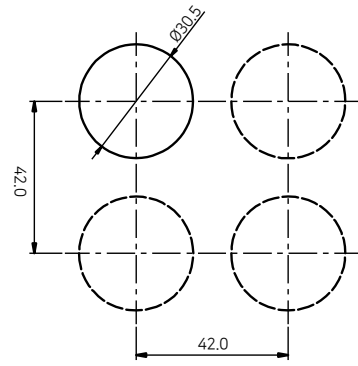
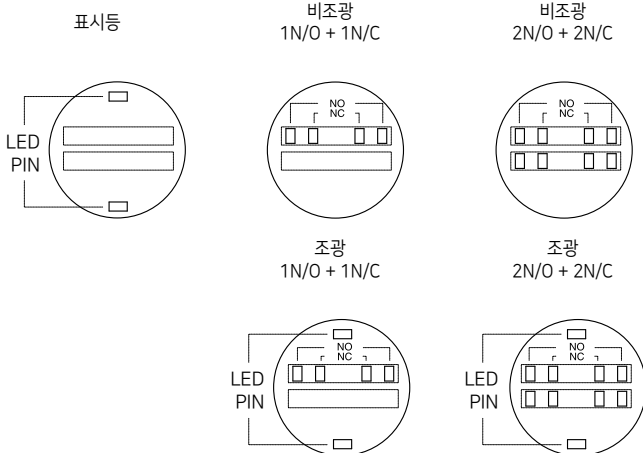
조광 누름버튼 (동형)

조광 누름버튼 전원 표시형



결선도

판넬 가공도



Ø16

Ø19

Ø22

Ø25

Ø30

악세서리

외형
치수도

주의사항

제어 스위치

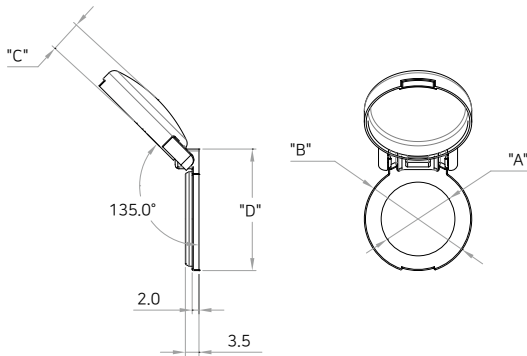
T 시리즈

외형치수도

단위 : mm

약세사리

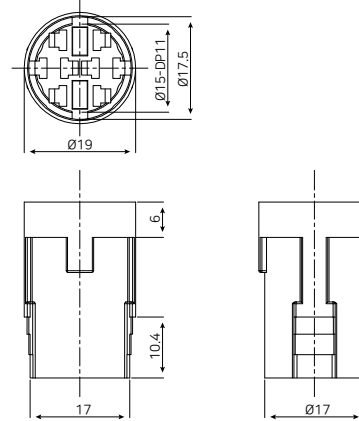
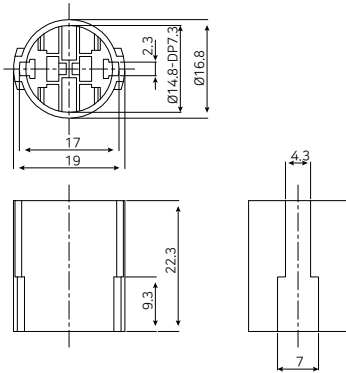
보호커버



Model	A	B	C	D
T16-C	Ø16.5	Ø28.5	8.0	32.5
T19-C	Ø19.5	Ø28.5	8.0	32.5
T22-C	Ø22.5	Ø36.0	8.5	40.0
T25-C	Ø25.5	Ø36.0	8.5	40.0
T30-C	Ø30.5	Ø40.0	8.5	44.0

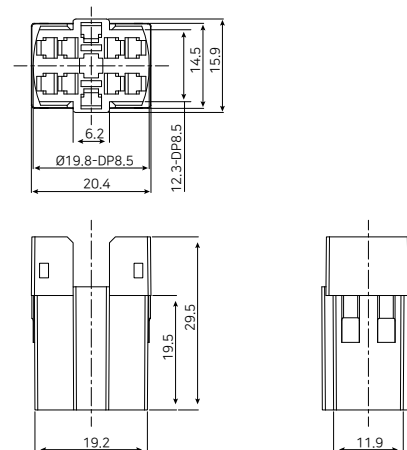
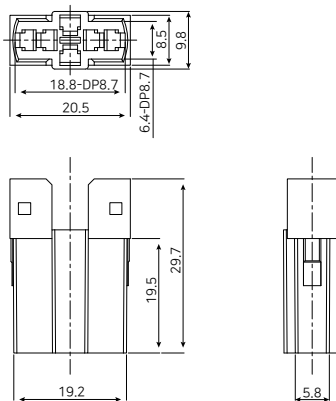
T16 커넥터

T19 커넥터



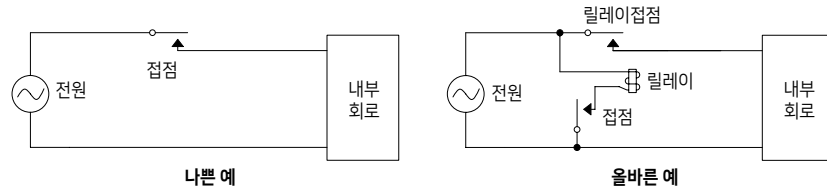
T22 커넥터

T25 커넥터

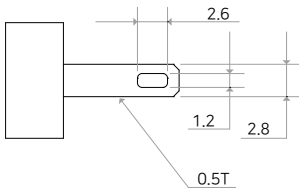


사용상 주의사항

Ø16 소형제어 스위치를 콘트롤 유닛의 전원 스위치로 사용하실 경우, 기기의 장수명과 안전성을 위하여 다음과 같이 사용바랍니다.



- 교류를 정류하여 조광 부의 직류 전원으로 사용하실 경우, DC 전원의 리플을 10% 이내의 정전압원으로 사용 바랍니다.
⇒ 정전압원이 아닌 경우 LED 수명을 현저히 단축시키는 원인이 됩니다.
 - 제품 파손의 원인이 되는 무리한 충격 및 힘을 가하지 마십시오.
 - 납땜 결선 시 무리한 온도 및 시간 동안 인두를 사용할 경우 내부 부품에 변형이 생기어 제품 파손의 원인이 되므로 명시된 사양에 따른 올바른 작업이 요구됩니다.
 - 제품 내부에 전류 제한 저항이 내장되어 있으므로 추가 연결할 필요가 없습니다.
 - LED 램프의 밝기는 수명 시간 후 초기의 50%까지 감소할 수 있습니다.
- ※ 사양 및 재질은 품질 향상을 위하여 예고 없이 변경될 수 있습니다.



※ 단자부 규격(KSC 2624) : Quick connect 2.8mm 시리즈 사용 (Soldering 검용)